

ГОСУДАРСТВЕННЫЙ СТАНДАРТ СОЮЗА ССР**ВИНТЫ САМОНАРЕЗАЮЩИЕ С ПОЛУКРУГЛОЙ
ГОЛОВКОЙ И ЗАОСТРЕННЫМ КОНЦОМ
ДЛЯ МЕТАЛЛА И ПЛАСТМАССЫ****ГОСТ
11650—80*****Конструкция и размеры**Self-tapping round-head and sharpening
end screws for metals and plastics.
Design and dimensions**Взамен
ГОСТ 10621—63,
ГОСТ 11650—65
в части винтов
с заостренным концом**

Постановлением Государственного комитета СССР по стандартам от 30 декабря 1980 г. № 6110 срок введения установлен

с 01.01.82

1. Настоящий стандарт распространяется на самонарезающие винты с полукруглой головкой и заостренным концом для металла и пластмассы класса точности В с номинальным диаметром резьбы от 2,5 до 8 мм.

2. Конструкция и размеры винтов должны соответствовать указанным на чертеже и в табл. 1, 2.

Издание официальное



* *Переиздание (декабрь 1991 г.) с Изменением № 1,
утвержденным в апреле 1985 г. (ИУС 7—85)*

© Издательство стандартов, 1980

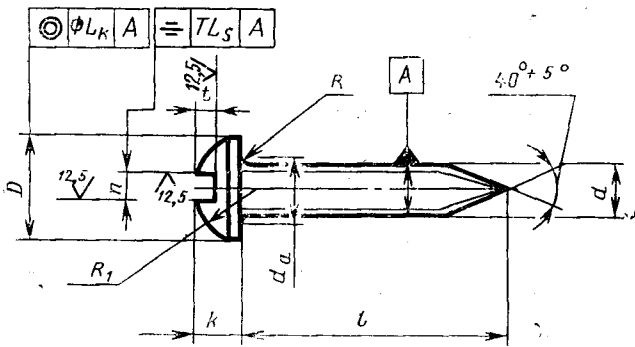
© Издательство стандартов, 1992

Переиздание с Изменением

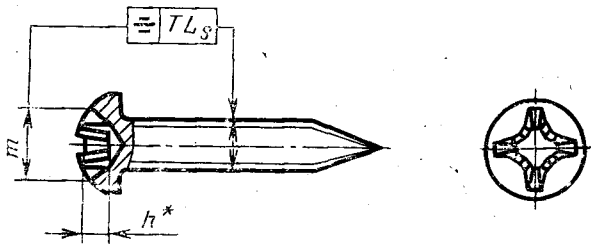
Настоящий стандарт не может быть полностью или частично воспроизведен, тиражирован и распространен без разрешения Госстандарта СССР

Исполнение 1

6,3√(√)



Исполнение 2



* Размер для справок

Размеры, мм

Номинальный диаметр резьбы d		2,5	3	4	5	6	8
Шаг резьбы P		1,25		1,75	2,0	2,5	3,5
Диаметр головки D	Номин.	4,5	5,5	7,0	8,5	10,0	13,0
	Пред. откл. по $j_s 15$	±0,24		±0,29		±0,35	
Высота головки K	Номин.	1,7	2,1	2,8	3,5	4,2	5,6
	Пред. откл. по $i_s 15$	±0,2		±0,24			
Радиус сферы головки $R_1 \approx$		2,4	2,9	3,6	4,4	5,1	6,6
Радиус под головкой	R , не менее	0,10		0,20		0,25	0,40
	d_a , не более	3,1	3,6	4,7	5,7	6,8	9,2
Ширина шлица n	Номин.	0,6	0,8	1,0	1,2	1,6	2,0
	Не менее	0,66	0,86	1,06	1,26	1,66	2,06
	Не более	0,80	1,00	1,20	1,51	1,91	2,31
Глубина, шлица t	Не менее	0,9	1,0	1,6	2,1	2,3	3,3
	Не более	1,3	1,4	2,0	2,5	2,7	3,7
Допуск соосности головки относительно стержня (2IT14)		0,60		0,72		0,86	
Допуск симметричности шлица относительно стержня в диаметральной выражении (2IT14)		0,50		0,60		0,72	
Номер крестообразного шлица		1		2		3	
Диаметр крестообразного шлица m , не более		2,8	3,1	4,2	5,0	6,6	7,7
Глубина крестообразного шлица h		1,25	1,60	1,75	2,50	2,45	3,65
Глубина вхождения калибра в крестообразный шлиц	Не более	1,4	1,7	2,0	2,8	3,0	4,2
	Не менее	1,1	1,4	1,5	2,3	2,5	3,7
Недовод резьбы, не более		0,8		1,0			

Примечание. Крестообразный шлиц — по ГОСТ 10753—86.

мм

Длина винта l		Номинальный диаметр резьбы d					
Номин.	Пред. откл. по i_s^{17}	2,5	3	4	5	6	8
6	±0,75			—	—	—	—
8				—	—	—	—
10					—	—	—
12	±0,90					—	—
14						—	—
16						—	—
(18)						—	—
20	±1,05	—	Стандартные длины				
(22)		—	—				
25		—	—				
30		—	—				
35		—	—				
40	±1,25	—	—	—			
45		—	—	—	—		
50		—	—	—	—		

Примечание. Длины l , заключенные в скобки, применять не рекомендуется.

Примеры условного обозначения:

Винт в исполнении 1, диаметром 5 мм, длиной 30 мм, из материала группы 01, без покрытия, с крупным шагом резьбы

Винт 5×30.01. ГОСТ 11650—80

То же, в исполнении 2, диаметром 5 мм, с крупным шагом резьбы, длиной 30 мм, из материала группы 01, с цинковым покрытием толщиной 6 мкм, хромированным

Винт 2—5×30.01.016 ГОСТ 11650—80

(Измененная редакция, Изм. № 1).

3. Технические требования, резьба, методы контроля, правила приемки, упаковка и маркировка — по ГОСТ 10618—80.

4. Теоретическая масса винтов указана в справочном приложении 1.

5. **(Исключен, Изм. № 1).**

ПРИЛОЖЕНИЕ 1
Справочное

Теоретическая масса самонарезающих винтов

Длина винта <i>l</i> , мм	Номинальный диаметр резьбы <i>d</i> , мм					
	2,5	3	4	5	6	8
	Масса 1000 шт. стальных винтов с крупным шагом резьбы, кг ≈					
6	0,32	0,51	—	—	—	—
8	0,37	0,59	1,11	—	—	—
10	0,42	0,67	1,25	2,21	—	—
12	0,47	0,75	1,39	2,43	3,61	—
14	0,52	0,83	1,53	2,67	3,93	—
16	0,57	0,91	1,67	2,91	4,25	5,01
18	0,62	0,99	1,81	3,15	4,57	5,58
20	—	1,07	1,95	3,39	4,89	6,15
22	—	—	2,09	3,63	5,21	6,72
25	—	—	2,30	4,00	5,69	7,57
30	—	—	2,65	4,60	6,49	9,00
35	—	—	3,00	5,20	7,29	10,42
40	—	—	—	5,80	8,09	11,94
45	—	—	—	6,40	8,99	13,25
50	—	—	—	—	9,69	14,68

ПРИЛОЖЕНИЕ 2 (Исключено, Изм. № 1).